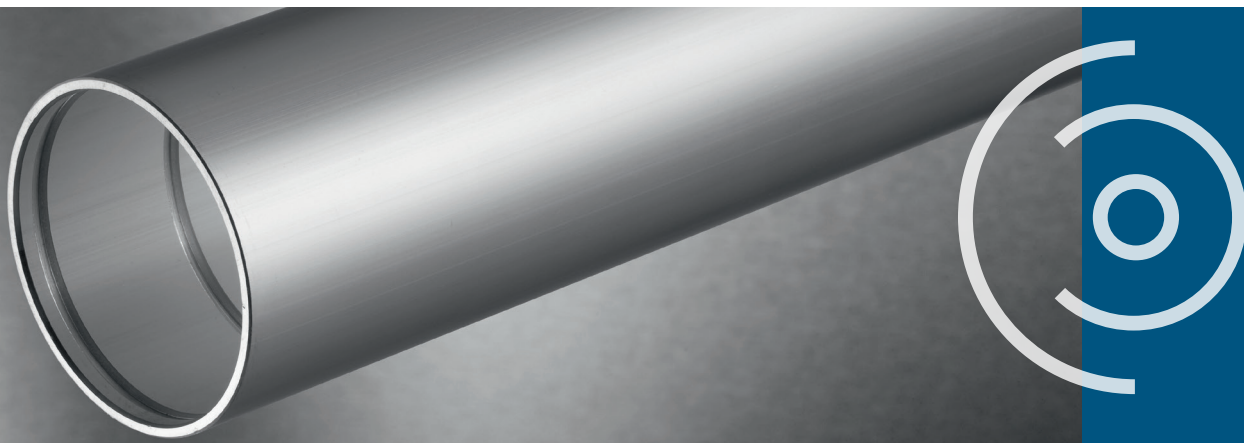


ZYLINDERROHR CPT-PLUS

Hochwertige Zylinderrohre liefert INOMETA auf Bestellung auch in einbaufertiger Qualität: die auf individuelle Anwendungen passgenau abgestimmten sowie einbaufertigten Zylinderrohre CPT plus.



LEGIERUNG

- EN AW-6060/ 6063
- warm ausgehärtet
- Festigkeit Rm \geq 215 MPa

AUSFÜHRUNG

- gepresst über Kammerwerkzeug

SÄGEN

- in Fixlängen, gratarm, in engen Toleranzen

LIEFERUNG

- innerhalb von 24 Std. möglich

SCHLEIFEN

- centerless geschliffen

ÖBERFLÄCHENVEREDELUNG

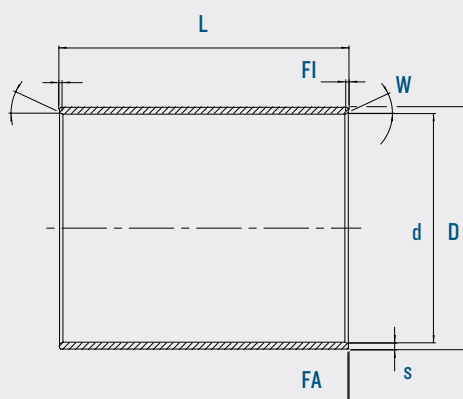
- Eloxal
- Harteloxal
- PROTEK®
- weitere auf Anfrage

BEARBEITEN

- bearbeitet nach Zeichnung, als einbaufertiges Zylinderrohr CPT plus

SONSTIGES

In unserem Hochregallager mit integriertem Sägezentrum lagern über 600 t Aluminiumrohre und -profile.



D = Außendurchmesser
d = Innendurchmesser
L = Länge
s = Wandstärke
FA = Fase Außendurchmesser
FI = Fase Innendurchmesser
W = Winkel

Stand: 03/2017